



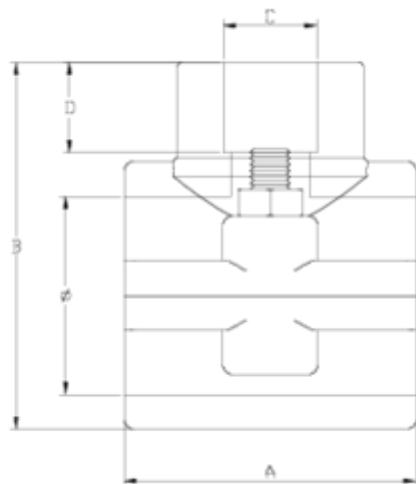
Collarines toma

Collarín toma simple 2 tornillos

ITEM 124



REFERENCIA	DESCRIPCIÓN	Peso neto	Volumen (m ³)	contenido.peso bruto	Unidades lote
1003001	COLLARIN TOMA SIMPLE 25-1/2"	0.072091	0.022435	6.455	80
1003002	COLLARIN TOMA SIMPLE 25-3/4"	0.073404	0.022435	6.56	80
1003003	COLLARIN TOMA SIMPLE 32-1/2"	0.107538	0.022435	7.09	60
1003004	COLLARIN TOMA SIMPLE 32-3/4"	0.107788	0.022435	7.105	60
1003005	COLLARIN TOMA SIMPLE 40-1/2"	0.134846	0.03129	7.3153	50
1003006	COLLARIN TOMA SIMPLE 40-3/4"	0.136146	0.03129	7.3803	50
1003007	COLLARIN TOMA SIMPLE 40-1"	0.141346	0.03129	7.6403	50
1003008	COLLARIN TOMA SIMPLE 50-1/2"	0.127329	0.022435	6.33	45
1003009	COLLARIN TOMA SIMPLE 50-3/4"	0.127996	0.022435	6.36	45
1003010	COLLARIN TOMA SIMPLE 50-1"	0.135996	0.03129	6.693	45
1003123	COLLARIN TOMA SIMPLE 32-1"	0.131038	0.03129	8.5853	60
1003147	COLLARIN TOMA SIMPLE 20-1/2"	0.077966	0.022435	6.925	80
1003148	COLLARIN TOMA SIMPLE 20-3/4"	0.073841	0.022435	6.595	80



ITEM 124 | Collarín toma simple 2 tornillos

Código	f tubo - C	Peso (g)	A	B	D	PN	TIPO ROSCA
03147	20 - 1/2"	51	43	48	16	PN16	BSP
03148	20 - 3/4"	52	43	48	17	PN16	BSP
03001	25 - 1/2"	64	45	52	16	PN16	BSP
03002	25 - 3/4"	61	45	52	17	PN16	BSP
03003	32 - 1/2"	97	49	60	16	PN16	BSP
03004	32 - 3/4"	97	49	60	17	PN16	BSP
03123	32 - 1"	135	59	72	21	PN16	BSP
03005	40 - 1/2"	114	59	72	16	PN16	BSP
03006	40 - 3/4"	120	59	72	17	PN16	BSP
03007	40 - 1"	125	59	72	21	PN16	BSP

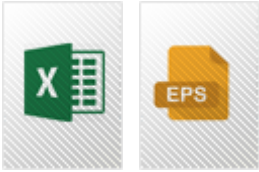


ITEM 124 | Collarín toma simple 2 tornillos

03008	50 - 1/2"	127	52	81	16	PN16	BSP
03009	50 - 3/4"	125	52	81	17	PN16	BSP
03010	50 - 1"	134	52	81	21	PN16	BSP



Documentación de Producto



Certificados de Producto

Certificados de Empresa

