



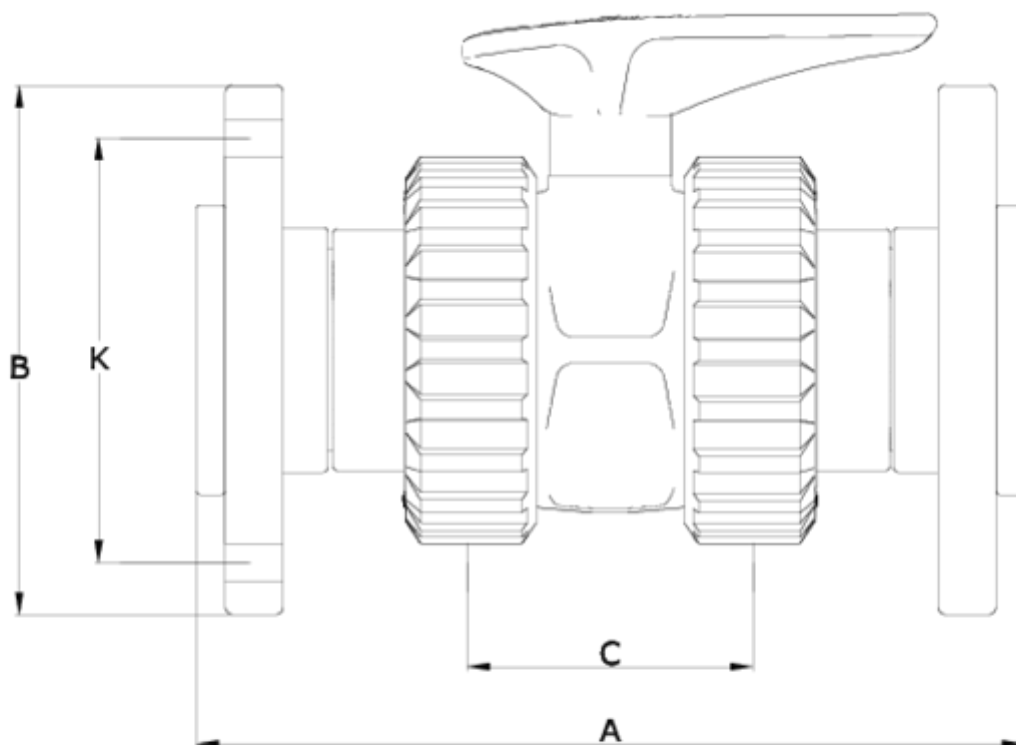
Válvulas de bola 'Basic'

Salida Bridas - PE - Sistema Basic

ITEM 575



REFERENCIA	DESCRIPCIÓN	Peso neto	Volumen (m ³)	contenido.peso bruto	Unidades lote
111B010	VALVULA ENLACE S/BRIDAS 75 DN50	2.8254	0.036816	6.2	2
111B011	VALVULA ENLACE S/BRIDAS 90 DN65	4.36	0.031294	9.2169	2
111B012	VALVULA ENLACE S/BRIDAS 110 DN80	6.689	0.022435	13.8055	2
111B013	VALVULA ENLACE S/BRIDAS 125 DN100	8.76	0.036816	9.3813	1
111B014	VALVULA ENLACE S/BRIDAS 140 DN100	11.5458	0.036816	12.095	1
111B078	VALVULA ENLACE S/BRIDAS 50	1.412	0.061499	14.9635	10
111B079	VALVULA ENLACE S/BRIDAS 63	2.27	0.036816	10.86	10
111B080	VALVULA ENLACE S/BRIDAS 75	3.84	0.031294	19.7	5
111B081	VALVULA ENLACE S/BRIDAS 90	6.5391	0.04717	13.27	2
111B082	VALVULA ENLACE S/BRIDAS 110	10.07455	0.044603	20.879	2



ITEM 575 | Salida Bridas - PE - Sistema Basic

CÓDIGO	f	PESO (g)	DN	A	B	C	K	PN	MEDIDA
11B078	50	1412	40	218	150	77	110	PN16	MÉTRICO
11B079	63	2270	50	263	165	90	125	PN16	MÉTRICO
11B080	75	3840	65	312	185	121	145	PN10	MÉTRICO
11B081	90	5760	80	369	200	141	146-160	PN10	MÉTRICO
11B082	110	10074	100	434	220	155	178-190	PN10	MÉTRICO
11B010	75	2825	50	302	185	90	145	PN10	MÉTRICO
11B011	90	4360	65	360	200	121	146-160	PN10	MÉTRICO
11B012	110	6689	80	426	220	141	178-190	PN10	MÉTRICO
11B013	125	8760	100	458	230	155	190	PN10	MÉTRICO
11B014	140	11545	100	490	250	155	210-216	PN10	MÉTRICO



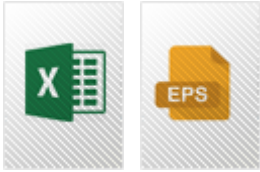




ITEM 575 | Salida Bidas - PE - Sistema Basic



Documentación de Producto



Certificados de Producto

Certificados de Empresa

