

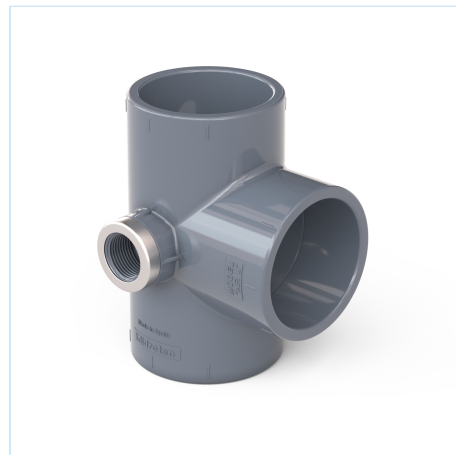


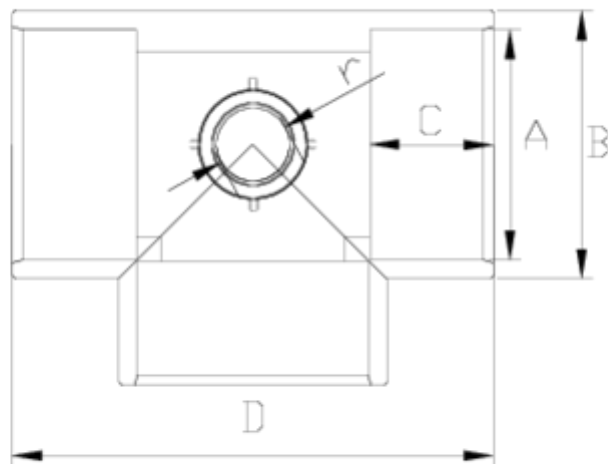
Accesorios de presión PVC-U

Te "AIR L"

ITEM 966

REFERENCIA	DESCRIPCIÓN	Peso neto	Volumen (m ³)	Peso bruto	Unidades lote
1001513	TE 90° "AIR-L" 90-1"	0.99542	0.04717	10.596	10
1001514	TE 90° "AIR-L" 110-3/4"	1.694	0.08677	17.96	10



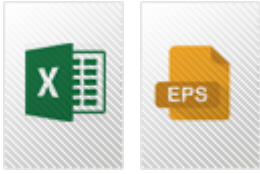


ITEM 966 | Te "AIR L"

Código	A-r	Peso (g)	B	C	D	PN	MEDIDA
01510	63-1/2"	234	76	38	143	PN16	MÉTRICO
01511	63-3/4"	229	76	38	143	PN16	MÉTRICO
01512	90 -3/4"	1013	108	51	199	PN16	MÉTRICO
01513	90-1"	1013	108	51	199	PN16	MÉTRICO
01514	110-3/4"	1732	131	61	238	PN16	MÉTRICO
01515	110-1"	1732	131	61	238	PN16	MÉTRICO



Documentación de Producto



Certificados de Producto



Certificados de Empresa

