

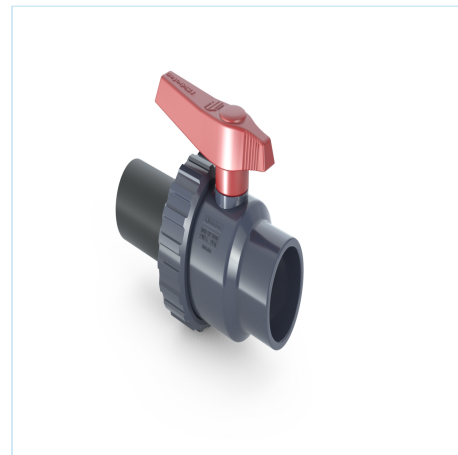


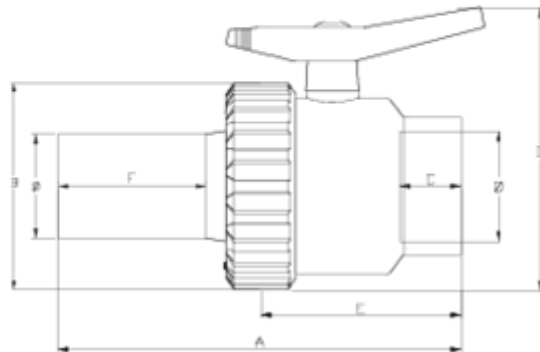
## Válvulas de bola 'Semi Compact'

# Salida Enc - PE

## ITEM 728

REFERENCIA	DESCRIPCIÓN	Peso neto	Volumen (m <sup>3</sup> )	contenido.peso bruto	Unidades lote
111S035	VÁLVULA SEMICOMPACTA ENC-PE 50	0.619	0.03129	9.29	15
111S036	VÁLVULA SEMICOMPACTA ENC-PE 63	1.051	0.03682	10.51	10
111S037	VÁLVULA SEMICOMPACTA ENC-PE 75	1.932	0.03129	7.73	4
111S038	VÁLVULA SEMICOMPACTA ENC-PE 90	3.054	0.03129	6.11	2
111S039	VÁLVULA SEMICOMPACTA ENC-PE 110	4.615	0.04460	9.23	2



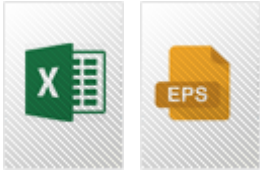


## ITEM 728 | Salida Enc - PE

CÓDIGO PE	f	DN	PESO (g)	A	B	C	D	E	F	PN	MEDIDA
11S035	50	40	732	214	99	31	138	109	79	PN10	MÉTRICO
11S036	63	50	1145	243	116	38	172	124	89	PN10	MÉTRICO
11S037	75	65	2520	287	150	45	215	165	91	PN10	MÉTRICO
11S038	90	80	3693	308	178	51	251	180	100	PN10	MÉTRICO
11S039	110	100	5705	346	210	61	307	206	102	PN10	MÉTRICO



## Documentación de Producto



## Certificados de Producto

## Certificados de Empresa

