

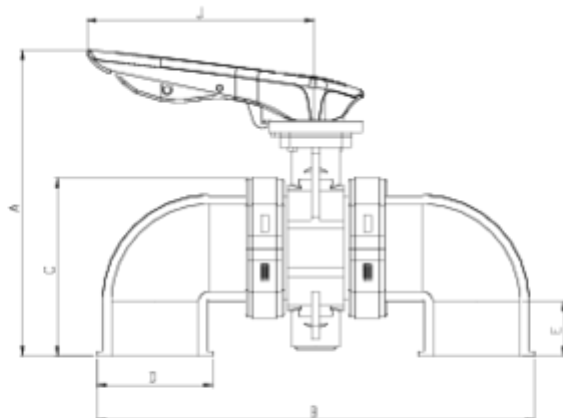


## Válvulas de mariposa Netvitc System®

# Válvula Netvitc System® acodada encolar ITEM 622

REFERENCIA	DESCRIPCIÓN	Peso neto	Volumen (m <sup>3</sup> )	contenido.peso bruto	Unidades lote
109N102	V/M NET SYS ACODADA 90	4.482	0.04460	9.79	2
109N103	V/M NET SYS ACODADA 110	5.839	0.04460	12.51	2
109N104	V/M NET SYS ACODADA 125	7.157	0.04460	15.14	2
109N105	V/M NET SYS ACODADA 140	9.947	0.06149	10.87	1
109N106	V/M NET SYS ACODADA 160	11.737	0.06150	12.03	1
109N107	V/M NET SYS ACODADA 200	16.334	0.04836	17.18	1



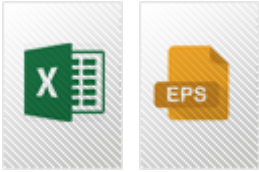


## ITEM 622 | Válvula Netvitc System® acodada encolar

PESO	CÓDIGO	f	BRIDA	A	B	C	D	E	J	PN	MEDIDA
4482	9N102	90	90	288	433	164	121	51	230	PN10	MÉTRICO
5839	9N103	110	110	308	505	188	144	61	230	PN10	MÉTRICO
7157	9N104	125	125	344	540	203	159	69	270	PN10	MÉTRICO
11737	9N106	160	160	386	683	251	201	86	270	PN10	MÉTRICO
16344	9N107	200	200	460	816	297	251	106	270	PN6	MÉTRICO



## Documentación de Producto



## Certificados de Producto

## Certificados de Empresa

