

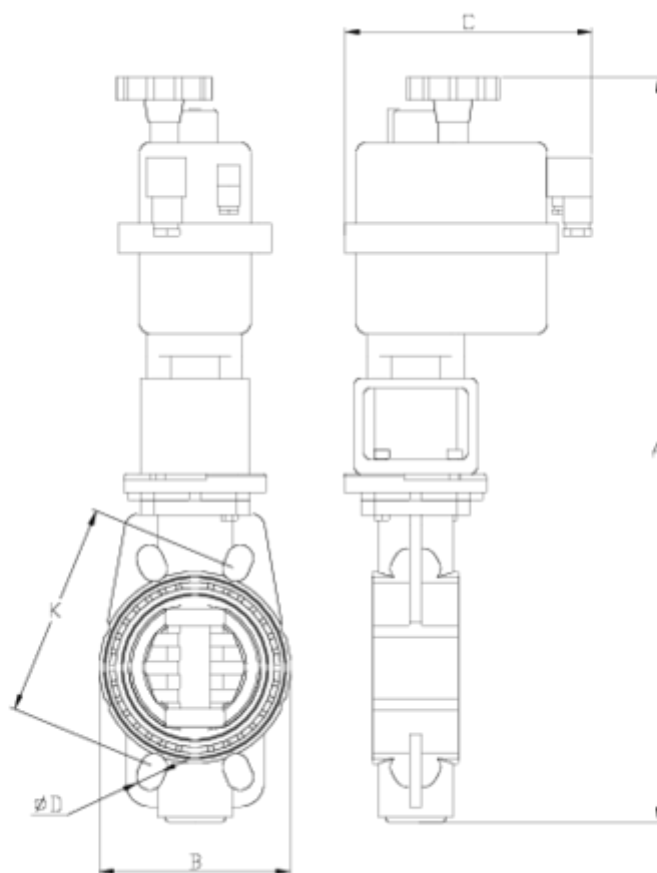


Válvulas de mariposa

Válvula Implex motorizada / Epdm ITEM 766



REFERENCIA	DESCRIPCIÓN	Peso neto	Volumen (m ³)	contenido.peso bruto	Unidades lote
1009099	VALVULA IMPLEX M.ELEC.PVC EPDM 63	3.288	0.03100	3.65	1
1009100	VALVULA IMPLEX M.ELEC.PVC EPDM 75	3.498	0.03100	3.86	1
1009862	VALVULA IMPLEX M ELEC PVC EPDM 90	4.300	0.04460	5.21	1
1009863	VALVULA IMPLEX M ELEC PVC EPDM 110	4.740	0.04460	5.47	1
1009864	VALVULA IMPLEX M.ELEC.PVC EPDM 125	5.190	0.04460	5.88	1
1009865	VALVULA IMPLEX M ELEC PVC EPDM 140	8.575	0.06150	9.50	1
1009866	VALVULA IMPLEX M ELEC PVC EPDM 160	8.978	0.08678	10.00	1
1009106	VALVULA IMPLEX M.ELEC.PVC EPDM 200/225	11.444	0.16000	13.90	1
1009107	VALVULA IMPLEX M.ELEC.PVC EPDM 250	16.754	0.16000	19.21	1
1009108	VALVULA IMPLEX M.ELEC.PVC EPDM 315	22.429	0.16000	27.34	1
1009226	VALVULA IMPLEX M ELEC PP-R EPDM 355	66.500	0.36961	70.00	1
1009210	VALVULA IMPLEX M ELEC PP-R EPDM 400	79.959	0.36961	83.74	1



ITEM 766 | Válvula Implex motorizada / Epdm

CÓDIGO	f	PESO	A	B	C	D	K	PN	MEDIDA
09099	63	2695	453	136	177	18x4	125-145	PN10	MÉTRICO
09100	75	2695	453	136	177	18x4	125-145	PN10	MÉTRICO
09862	90	4086	477	130	177	18x8	146-160	PN10	MÉTRICO
09863	110	4404	497	152	177	18x8	178-190	PN10	MÉTRICO
09864	125	6030	563	170	177	18x8	190	PN10	MÉTRICO
09865	140	8636	583	187	235	18x8	210-216	PN10	MÉTRICO
09866	160	9758	605	214	235	22x8	235-241	PN10	MÉTRICO
09106	200/225	10820	679	270	235	22x8	292-298	PN6	MÉTRICO
09107	250	15182	755	321	235	22x12	350-362	PN6	MÉTRICO
09108	315	27200	790	370	235	22x12	400-432	PN6	MÉTRICO



ITEM 766 | Válvula Implex motorizada / Epdm

09210

400

51200

950

580

380

26x16

515

PN6

MÉTRICO



Pol. Ind. Plá Vallonga,
c/ Agua, 28
03006 ALICANTE (España)



+34 965 11 42 82



+34 965 11 48 62



tecnicocomercial@hidroten.es



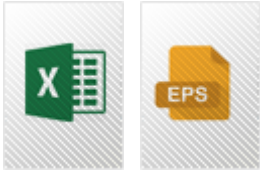
Servicio Atención
Técnica comercial
+ 34 966 105 888



www.hidroten.es



Documentación de Producto



Certificados de Producto

Certificados de Empresa

