

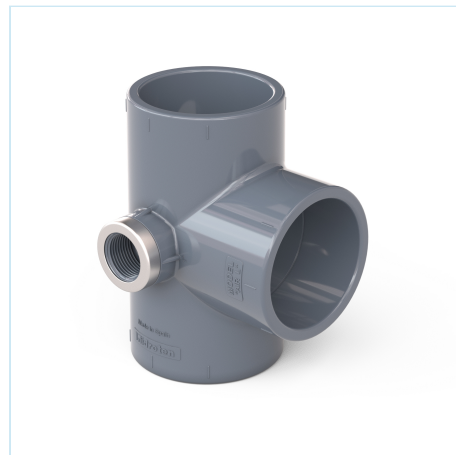


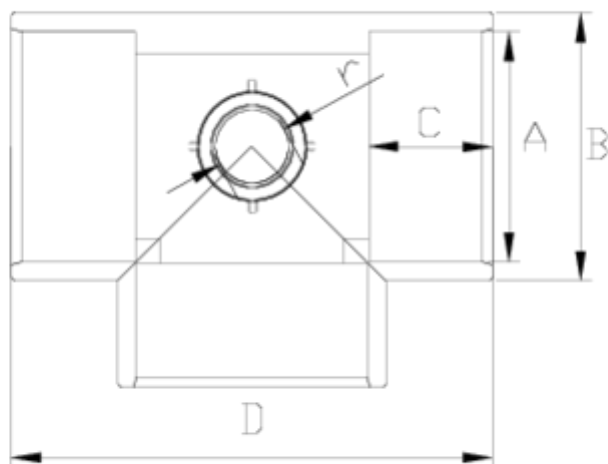
Raccords pression à coller & mixtes PVC-U

Té "AIR L"

ITEM 966

RÉFÉRENCE	DESCRIPTION	Poids net	Volume (m ³)	contenido.peso bruto	Unités par lot
1001513	TE 90° ENC "AIR L" 90-1"	1.013	0.04717	10.77	10
1001514	TE 90° ENC "AIR L" 110-3/4"	1.694	0.08677	17.96	10





ITEM 966 | Té "AIR L"

Código	A-r	Peso (g)	B	C	D	PN	MEDIDA
01510	63-1/2"	234	76	38	143	PN16	MÉTRICO
01511	63-3/4"	229	76	38	143	PN16	MÉTRICO
01512	90 -3/4"	1013	108	51	199	PN16	MÉTRICO
01513	90-1"	1013	108	51	199	PN16	MÉTRICO
01514	110-3/4"	1732	131	61	238	PN16	MÉTRICO
01515	110-1"	1732	131	61	238	PN16	MÉTRICO





Documentation Produit



Certifications de produits



Certificats d'entreprise



Pol. Ind. Plá Vallonga,
c/ Agua, 28
03006 ALICANTE (España)



+34 965 11 42 82



+34 965 11 48 62



tecnicocomercial@hidroten.es



Service d'Attention
Technique Commerciale
+34 966 105 888



www.hidroten.es