



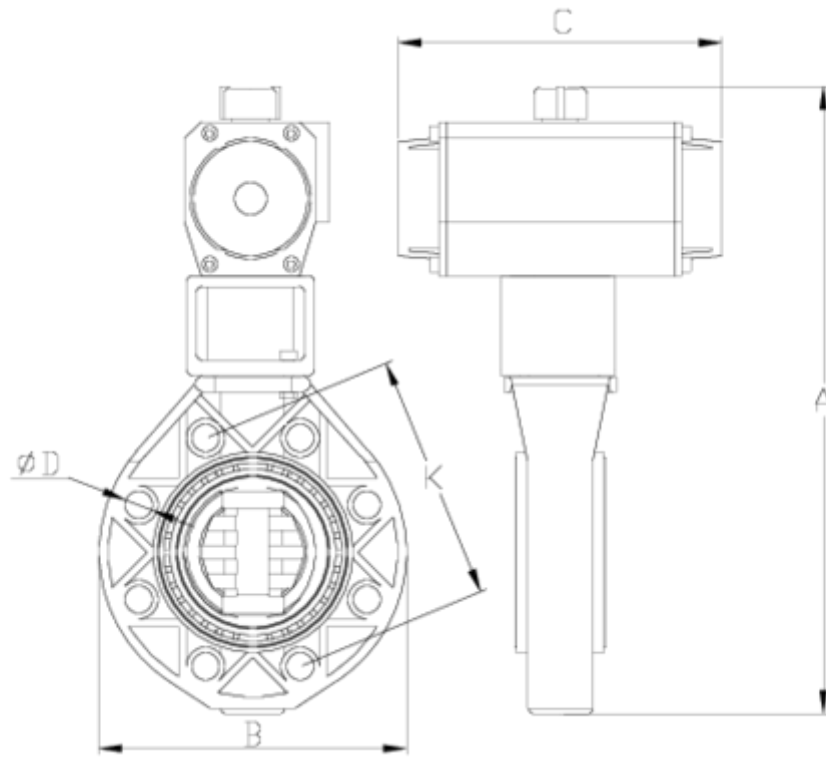
Acessórios de pressão PVC-U

Joelho 45° colar rm

ITEM 199

REFERÊNCIA	DESCRIÇÃO	Peso líquido	Volume (m ³)	Peso bruto	Unidades por lote
1002292	Joelho 45° ENCOLAR-R/M 32-1"	0.042333	0.015532	4.56	100
1002293	Joelho 45° ENCOLAR-R/M 40-1 1/4"	0.074788	0.022435	4.975	60
1002294	Joelho 45° ENCOLAR-R/M 50-1 1/2"	0.12291	0.022435	4.175	30
1002295	Joelho 45° ENCOLAR-R/M 63-2"	0.188077	0.022435	6.13	30
1002296	Joelho 45° ENCOLAR-R/M 75-2 1/2"	0.327773	0	10.475	30





ITEM 199 | Joelho 45° colar rm

CÓDIGO	A x a	PESO (g)	C	D	E	F	PN	MEDIDA
02292	32x1"	50	54	19	19	57	PN10	BSP
02293	40x1 1/4"	78	62	22	21	85	PN10	BSP
02294	50x1 1/2"	119	85	26	22	94	PN10	BSP
02295	63x2"	220	102	31	26	109	PN10	BSP
02296	75x2 1/2"	320	1311	45	29	115	PN10	BSP





Documentación del Producto



Certificados del Producto



Certificados de la Empresa

