



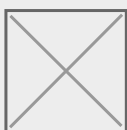
## Válvulas de bola 'Basic'

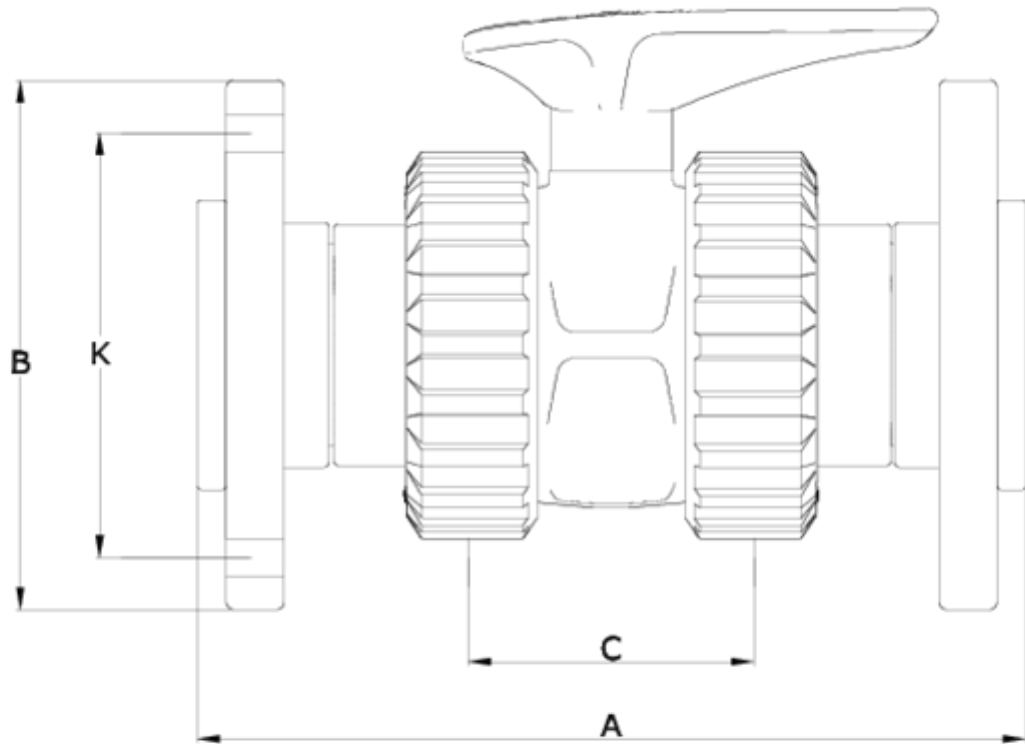
# Salida Bridas - PE - Sistema Basic

## ITEM 575



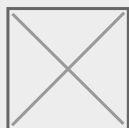
| REFERÊNCIA | DESCRIÇÃO                         | Peso líquido | Volume (m <sup>3</sup> ) | contenido.peso bruto | Unidades por lote |
|------------|-----------------------------------|--------------|--------------------------|----------------------|-------------------|
| 111B010    | VALVULA ENLACE S/BRIDAS 75 DN50   | 2.825        | 0.03682                  | 6.20                 | 2                 |
| 111B011    | VALVULA ENLACE S/BRIDAS 90 DN65   | 4.360        | 0.03129                  | 9.22                 | 2                 |
| 111B012    | VALVULA ENLACE S/BRIDAS 110 DN80  | 6.689        | 0.02244                  | 13.81                | 2                 |
| 111B013    | VALVULA ENLACE S/BRIDAS 125 DN100 | 8.760        | 0.03682                  | 9.38                 | 1                 |
| 111B014    | VALVULA ENLACE S/BRIDAS 140 DN100 | 11.546       | 0.03682                  | 12.10                | 1                 |
| 111B078    | VALVULA ENLACE S/BRIDAS 50        | 1.412        | 0.06150                  | 14.96                | 10                |
| 111B079    | VALVULA ENLACE S/BRIDAS 63        | 2.270        | 0.03682                  | 10.86                | 10                |
| 111B080    | VALVULA ENLACE S/BRIDAS 75        | 3.840        | 0.03129                  | 19.70                | 5                 |
| 111B081    | VALVULA ENLACE S/BRIDAS 90        | 5.760        | 0.02244                  | 11.95                | 2                 |
| 111B082    | VALVULA ENLACE S/BRIDAS 110       | 10.075       | 0.04460                  | 20.88                | 2                 |

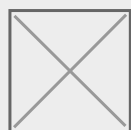




## ITEM 575 | Salida Bridas - PE - Sistema Basic

| CÓDIGO | f   | PESO (g) | DN  | A   | B   | C   | K       | PN   | MEDIDA  |
|--------|-----|----------|-----|-----|-----|-----|---------|------|---------|
| 11B078 | 50  | 1412     | 40  | 218 | 150 | 77  | 110     | PN16 | MÉTRICO |
| 11B079 | 63  | 2270     | 50  | 263 | 165 | 90  | 125     | PN16 | MÉTRICO |
| 11B080 | 75  | 3840     | 65  | 312 | 185 | 121 | 145     | PN10 | MÉTRICO |
| 11B081 | 90  | 5760     | 80  | 369 | 200 | 141 | 146-160 | PN10 | MÉTRICO |
| 11B082 | 110 | 10074    | 100 | 434 | 220 | 155 | 178-190 | PN10 | MÉTRICO |
| 11B010 | 75  | 2825     | 50  | 302 | 185 | 90  | 145     | PN10 | MÉTRICO |
| 11B011 | 90  | 4360     | 65  | 360 | 200 | 121 | 146-160 | PN10 | MÉTRICO |
| 11B012 | 110 | 6689     | 80  | 426 | 220 | 141 | 178-190 | PN10 | MÉTRICO |
| 11B013 | 125 | 8760     | 100 | 458 | 230 | 155 | 190     | PN10 | MÉTRICO |
| 11B014 | 140 | 11545    | 100 | 490 | 250 | 155 | 210-216 | PN10 | MÉTRICO |

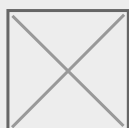






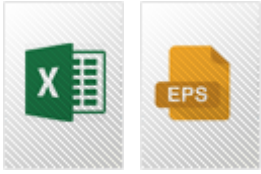
## ITEM 575 | Salida Bidas - PE - Sistema Basic

---





## Documentação do Produto



## Certificados do Produto

## Certificados da Empresa

