

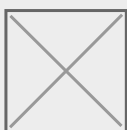


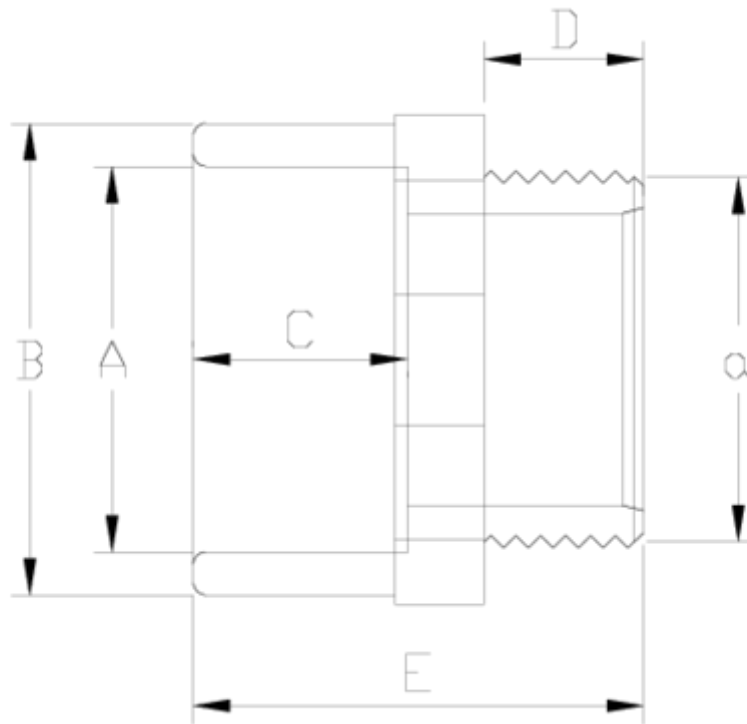
Acessórios de pressão PVC-U

Terminal rosca macho PVC

ITEM 019

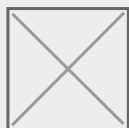
REFERÊNCIA	DESCRIÇÃO	Peso líquido	Volume (m ³)	Peso bruto	Unidades por lote
1002000	TERMINAL R/MACHO 16-3/8"	0.007	0.004725	1.165	150
1002001	TERMINAL R/MACHO 20-1/2"	0.015226	0.00472	1.6397	100
1002002	TERMINAL R/MACHO 25-3/4"	0.026146	0.008918	2.802	100
1002003	TERMINAL R/MACHO 32-1"	0.037408	0.00891	3.18	80
1002004	TERMINAL R/MACHO 40-1 1/4"	0.064833	0.015532	4.865	70
1002005	TERMINAL R/MACHO 50-1 1/2"	0.111105	0.022435	7.154	60
1002006	TERMINAL R/MACHO 63-2"	0.158391	0.047171	14.897	90
1002007	TERMINAL R/MACHO 75-2 1/2"	0.272338	0.047171	12.897	45
1002008	TERMINAL R/MACHO 90-3"	0.413232	0.036816	10.88	25
1002009	TERMINAL R/MACHO 110-4"	0.5609	0.041172	9.615	16
1002950	TERMINAL R/MACHO 63-2" longo	0.1731	0.047171	9.299	50
1002951	TERMINAL R/MACHO 75-2 1/2" longo	0.294738	0.047171	13.905	45





ITEM 019 | Terminal rosca macho PVC

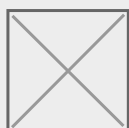
Código	A-a	Peso (g)	B	C	D	E	PN	ROSCA
02000	16-3/8"	10	22	14	11	32	PN10	BSP
02001	20-1/2"	15	27	16	14	38	PN10	BSP
02002	25-3/4"	24	33	19	16	51	PN10	BSP
02003	32-1"	41	41	22	19	52	PN10	BSP
02004	40-1 1/4"	46	50	26	21	56	PN10	BSP
02005	50-1 1/2"	107	63	31	22	67	PN10	BSP
02006	63-2"	137	76	38	26	73	PN10	BSP
02950	63-2" L	141	76	38	38	85	PN10	BSP
02007	75-2 1/2"	212	90	44	30	87	PN10	BSP
02951	75-2 1/2" L	219	90	44	42	99	PN10	BSP





ITEM 019 | Terminal rosca macho PVC

02008	90-3"	332	108	51	33	96	PN10	BSP
02009	110-4"	549	131	61	38	127	PN10	BSP

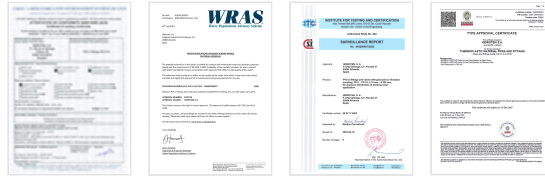




Documentación del Producto



Certificados del Producto



Certificados de la Empresa

