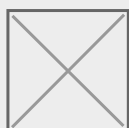


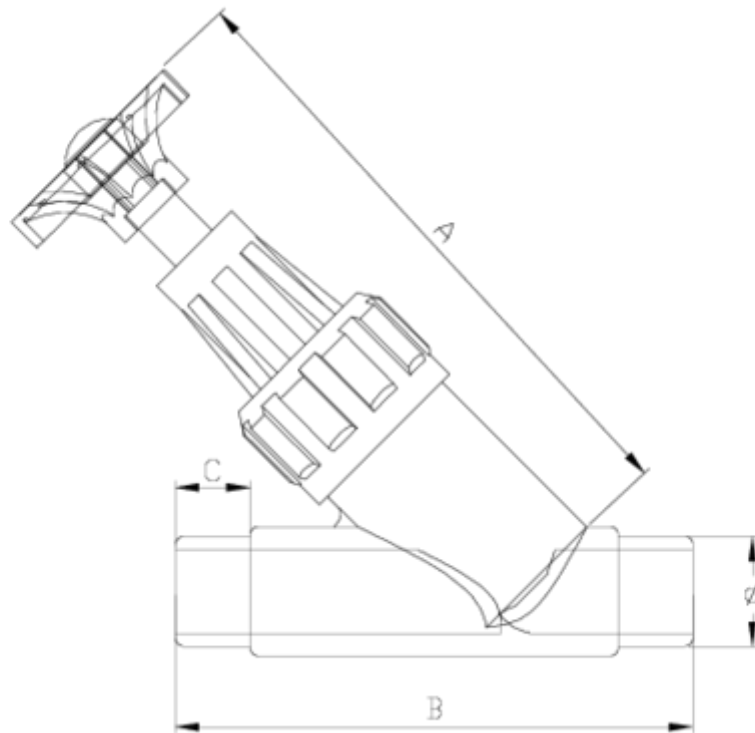


## Válvulas y filtros de asiento inclinado

# Válvula asiento inclinado salida encolar macho ITEM 444

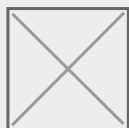
REFERÊNCIA	DESCRIÇÃO	Peso líquido	Volume (m <sup>3</sup> )	contenido.peso bruto	Unidades por lote
1021001	V ASIEN TO INCLINADO S/E MACHO 20	0.160	0.03648	3.02	10
1021002	V ASIEN TO INCLINADO S/E MACHO 25	0.350	0.03648	4.09	10
1021003	V ASIEN TO INCLINADO S/E MACHO 32	0.378	0.03648	5.18	10





## ITEM 444 | Válvula asiento inclinado salida encolar macho

CÓDIGO	f	DN	Peso (g)	A	B	C	PN	MEDIDA
21001	20	15	164	146	114	16	PN16	MÉTRICO
21002	25	20	236	173	134	19	PN16	MÉTRICO
21003	32	25	397	195	152	22	PN16	MÉTRICO





## Documentação do Produto



## Certificados do Produto

## Certificados da Empresa

