

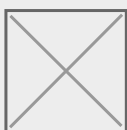


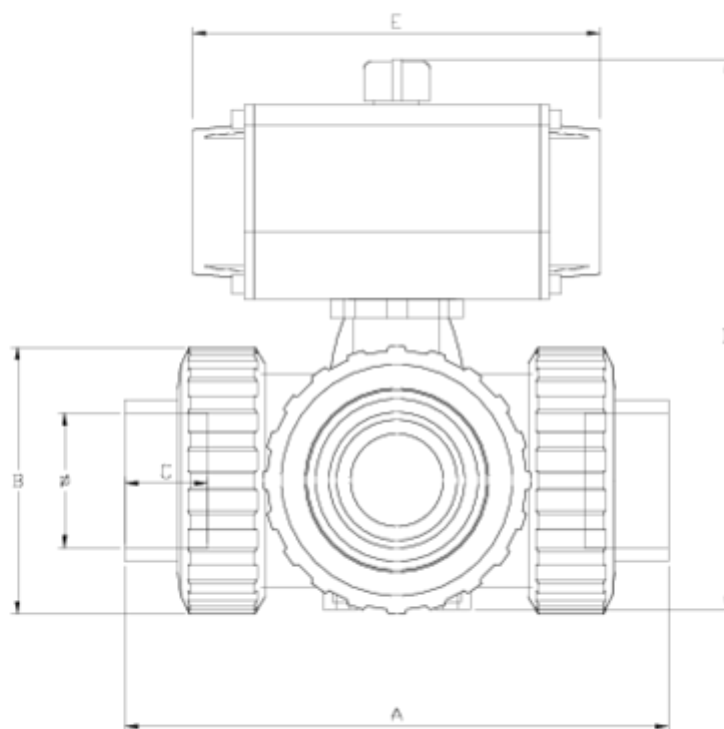
## Válvulas de bola tres vías 'Security'

# SALIDA ENC. ACT. NEUM. SIMPLE EFECTO - FPM ITEM 869



REFERÊNCIA	DESCRIÇÃO	Peso líquido	Volume (m <sup>3</sup> )	contenido.peso bruto	Unidades por lote
111V583	VÁLVULA BOLA 3 VÍAS ACTUADOR NEUMATICO S/E MODELO "L" S/ENC 32 VITON	0.000	0.04460	0.00	1
111V585	VÁLVULA BOLA 3 VÍAS ACTUADOR NEUMATICO S/E MODELO "L" S/ENC 50 VITON	3.415	0.04460	4.08	1
111V586	VÁLVULA BOLA 3 VÍAS ACTUADOR NEUMATICO S/E MODELO "L" S/ENC 63 VITON	5.370	0.04460	6.04	1
111V587	VÁLVULA BOLA 3 VÍAS ACTUADOR NEUMATICO S/E MODELO "L" S/ENC 75 VITON	10.649	0.06149	11.49	1
111V623	VÁLVULA BOLA 3 VÍAS ACTUADOR NEUMATICO S/E MODELO "T" S/ENC 32 VITON	0.000	0.04460	0.00	1
111V625	VÁLVULA BOLA 3 VÍAS ACTUADOR NEUMATICO S/E MODELO "T" S/ENC 50 VITON	3.415	0.04460	4.08	1
111V626	VÁLVULA BOLA 3 VÍAS ACTUADOR NEUMATICO S/E MODELO "T" S/ENC 63 VITON	5.370	0.04460	6.04	1
111V627	VÁLVULA BOLA 3 VÍAS ACTUADOR NEUMATICO S/E MODELO "T" S/ENC 75 VITON	10.649	0.06149	11.49	1
111V864	VÁLVULA BOLA 3 VÍAS ACTUADOR NEUMATICO S/E MODELO "L" S/ENC 40 DN40 VITON	0.000	0.04460	0.00	1
111V868	VÁLVULA BOLA 3 VÍAS ACTUADOR NEUMATICO S/E MODELO "L" S/ENC 90 DN65 VITON	0.000	0.06149	0.00	1
111V874	VÁLVULA BOLA 3 VÍAS ACTUADOR NEUMATICO S/E MODELO "T" S/ENC 40 DN40 VITON	0.000	0.04460	0.00	1
111V878	VÁLVULA BOLA 3 VÍAS ACTUADOR NEUMATICO S/E MODELO "T" S/ENC 90 DN65	0.000	0.06149	0.00	1





## ITEM 869 | SALIDA ENC. ACT. NEUM. SIMPLE EFECTO - FPM

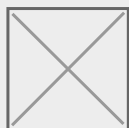
VITON	f	Actuador	PESO (g)	DN	Modelo	A	B	C	D	E	PN	MEDIDA
11V583	32	H050 SE	1912	25	L	160	72	22	183	138	PN16	MÉTRICO
11V864	40	H063 SE	=D5-9	40	L	214	103	26	233	156	PN16	MÉTRICO
11V585	50	H063 SE	3553	40	L	216	103	31	233	156	PN16	MÉTRICO
11V586	63	H075 SE	5919	50	L	251	120	38	267	210	PN16	MÉTRICO
11V587	75	H100 SE	11828	65	L	308	150	45	333	280	PN10	MÉTRICO
11V868	90	H100 SE	=D7+309	65	L	=G7+24	150	51	333	280	PN10	MÉTRICO
11V623	32	H050 SE	1908	25	T	160	72	22	183	138	PN16	MÉTRICO
11V874	40	H063 SE	=D11-9	40	T	214	103	26	233	156	PN16	MÉTRICO
11V625	50	H063 SE	3543	40	T	216	103	31	233	156	PN16	MÉTRICO
11V626	63	H075 SE	5901	50	T	251	120	38	267	210	PN16	MÉTRICO





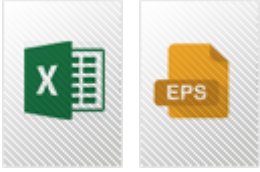
## ITEM 869 | SALIDA ENC. ACT. NEUM. SIMPLE EFECTO - FPM

11V627	75	H100 SE	11788	65	T	308	150	45	333	280	<b>PN10</b>	MÉTRICO
11V878	90	H100 SE	=D13+309	65	T	=G13+24	150	51	333	280	<b>PN10</b>	MÉTRICO





## Documentação do Produto



## Certificados do Produto

## Certificados da Empresa

