

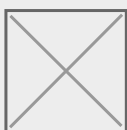


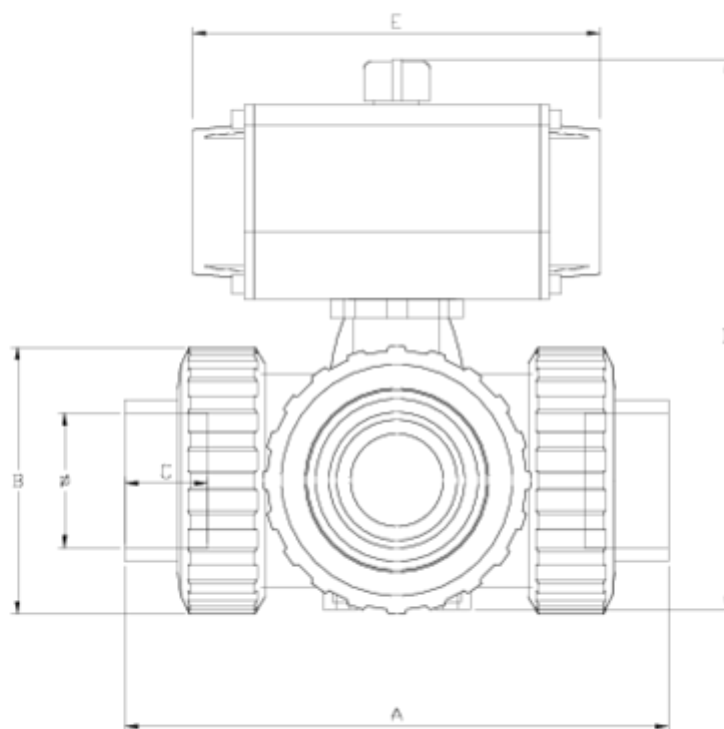
Válvulas de bola tres vías 'Security'

SALIDA ENC. ACT. NEUM. SIMPLE EFECTO - PTFE ITEM 865



REFERÊNCIA	DESCRIÇÃO	Peso líquido	Volumen (m ³)	contenido.peso bruto	Unidades por lote
111V283	VÁLVULA BOLA 3 VÍAS ACTUADOR NEUMÁTICO S/E MODELO "L" S/ENC 32	2.170	0.04460	2.90	1
111V285	VÁLVULA BOLA 3 VÍAS ACTUADOR NEUMÁTICO S/E MODELO "L" S/ENC 50	3.415	0.04460	4.08	1
111V286	VÁLVULA BOLA 3 VÍAS ACTUADOR NEUMÁTICO S/E MODELO "L" S/ENC 63	6.314	0.04460	7.04	1
111V287	VÁLVULA BOLA 3 VÍAS ACTUADOR NEUMÁTICO S/E MODELO "L" S/ENC 75	10.650	0.06149	11.49	1
111V323	VÁLVULA BOLA 3 VÍAS ACTUADOR NEUMÁTICO S/E MODELO "T" S/ENC 32	0.000	0.04460	0.00	1
111V325	VÁLVULA BOLA 3 VÍAS ACTUADOR NEUMÁTICO S/E MODELO "T" S/ENC 50	3.415	0.04460	4.08	1
111V326	VÁLVULA BOLA 3 VÍAS ACTUADOR NEUMÁTICO S/E MODELO "T" S/ENC 63	5.370	0.04460	6.04	1
111V327	VÁLVULA BOLA 3 VÍAS ACTUADOR NEUMÁTICO S/E MODELO "T" S/ENC 75	10.649	0.06149	11.49	1
111V784	VÁLVULA BOLA 3 VÍAS ACTUADOR NEUMÁTICO S/E MODELO "L" S/ENC 40 DN40	3.601	0.04460	4.29	1
111V788	VÁLVULA BOLA 3 VÍAS ACTUADOR NEUMÁTICO S/E MODELO "L" S/ENC 90 DN65	0.000	0.06149	0.00	1
111V794	VÁLVULA BOLA 3 VÍAS ACTUADOR NEUMÁTICO S/E MODELO "T" S/ENC 40 DN40	0.000	0.04460	0.00	1
111V798	VÁLVULA BOLA 3 VÍAS ACTUADOR NEUMÁTICO S/E MODELO "T" S/ENC 90 DN65	0.000	0.06149	0.00	1





ITEM 865 | SALIDA ENC. ACT. NEUM. SIMPLE EFECTO - PTFE

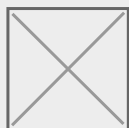
PTFE	f	Actuador	PESO (g)	DN	Modelo	A	B	C	D	E	PN	MEDIDA
11V283	32	H050 SE	1912	25	L	160	72	22	183	138	PN16	MÉTRICO
11V784	40	H063 SE	=D5-9	40	L	214	103	26	233	156	PN16	MÉTRICO
11V285	50	H063 SE	3553	40	L	216	103	31	233	156	PN16	MÉTRICO
11V286	63	H075 SE	5919	50	L	251	120	38	267	210	PN16	MÉTRICO
11V287	75	H100 SE	11828	65	L	308	150	45	333	280	PN10	MÉTRICO
1V788	90	H100 SE	=D7+309	65	L	=G7+24	150	51	333	280	PN10	MÉTRICO
11V323	32	H050 SE	1908	25	T	160	72	22	183	138	PN16	MÉTRICO
11V794	40	H063 SE	=D11-9	40	T	214	103	26	233	156	PN16	MÉTRICO
11V325	50	H063 SE	3543	40	T	216	103	31	233	156	PN16	MÉTRICO
11V326	63	H075 SE	5901	50	T	251	120	38	267	210	PN16	MÉTRICO





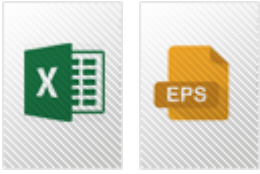
ITEM 865 | SALIDA ENC. ACT. NEUM. SIMPLE EFECTO - PTFE

11V327	75	H100 SE	11788	65	T	308	150	45	333	280	PN10	MÉTRICO
11V798	90	H100 SE	=D13+309	65	T	=G13+24	150	51	333	280	PN10	MÉTRICO





Documentação do Produto



Certificados do Produto

Certificados da Empresa

