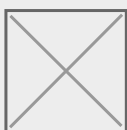


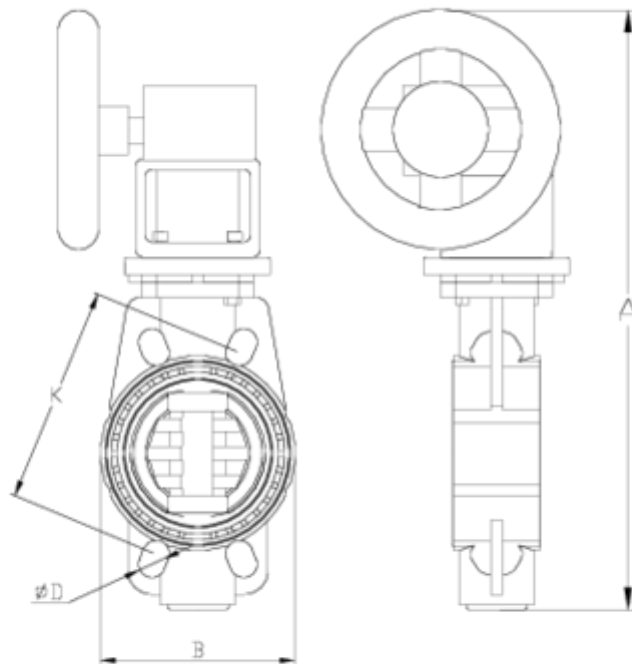


Válvulas de mariposa

Válvula Implex mano Reductor / Epdm ITEM 767

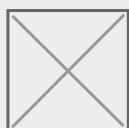
REFERÊNCIA	DESCRIÇÃO	Peso líquido	Volumen (m ³)	contenido.peso bruto	Unidades por lote
1009199	V.IMPLEX.REDUC.MANUAL PVC EPDM 63	2.512	0.02244	3.00	1
1009200	V.IMPLEX.REDUC.MANUAL PVC EPDM 75	2.515	0.02243	3.24	1
1009893	V.IMPLEX.REDUC.MANUAL PVC EPDM 90	3.810	0.01553	3.61	1
1009894	V.IMPLEX.REDUC.MANUAL PVC EPDM 110	3.567	0.02244	4.06	1
1009895	V.IMPLEX.REDUC.MANUAL PVC EPDM 125	4.374	0.02244	4.86	1
1009896	V.IMPLEX.REDUC.MANUAL PVC EPDM 140	4.222	0.02243	4.71	1
1009897	V.IMPLEX.REDUC.MANUAL PVC EPDM 160	4.935	0.03648	5.42	1
1009206	V IMPLEX.REDUC.MANUAL PVC EPDM 200/225	6.525	0.06150	7.45	1
1009207	V.IMPLEX.REDUC.MANUAL PVC EPDM 250	14.726	0.13096	16.16	1
1009208	V.IMPLEX.REDUC.MANUAL PVC EPDM 315	18.493	0.16000	20.95	1





ITEM 767 | Válvula Implex mano Reductor / Epdm

CÓDIGO	f	PESO	A	B	D	K	PN	MEDIDA
09199	63	3145	362	136	18x4	125-145	PN10	MÉTRICO
09200	75	3145	362	136	18x4	125-145	PN10	MÉTRICO
09893	90	3810	386	130	18x8	146-160	PN10	MÉTRICO
09894	110	4070	406	152	18x8	178-190	PN10	MÉTRICO
09895	125	4375	417	170	18x8	190	PN10	MÉTRICO
09896	140	4700	488	187	18x8	210-216	PN10	MÉTRICO
09897	160	5530	510	214	22x8	235-241	PN10	MÉTRICO
09206	200/225	7370	584	270	22x8	292-298	PN6	MÉTRICO
09207	250	14550	610	321	22x12	350-362	PN6	MÉTRICO
09208	315	22000	695	370	22x12	400-432	PN6	MÉTRICO





ITEM 767 | Válvula Implex mano Reductor / Epdm

09636

400

31600

820

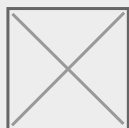
580

26x16

515

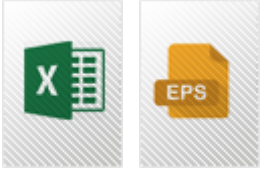
PN6

MÉTRICO





Documentación do Produto



Certificados do Produto



Certificados da Empresa

