



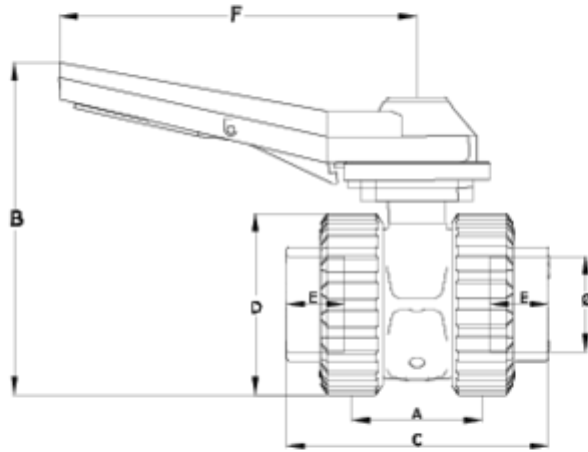
## Válvulas de bola 'Basic'

# Salida encolar - FPM - Sistema Cierre Gatillo ITEM 234



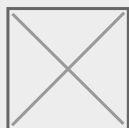
REFERÊNCIA	DESCRIÇÃO	Peso líquido	Volumen (m <sup>3</sup> )	contenido.peso bruto	Unidades por lote
1011659	V E. SIST GATILLO S ENC VITON 63	1.200	0.03682	5.44	4
1011660	V E. SIST GATILLO S ENC VITON 75	3.080	0.03682	12.97	4
1011661	V E. SIST GATILLO S ENC VITON 90	4.694	0.03682	10.04	2
1011662	V E. SIST GATILLO S ENC VITON 110	5.300	0.04460	11.44	2
1011663	V E. SIST GATILLO S ENC VITON 90 DN65	3.287	0.03682	7.22	2
1011664	V E. SIST GATILLO S ENC VITON 110 DN80	4.935	0.03682	10.52	2
1011665	V E. SIST GATILLO S ENC VITON 125 DN100	5.760	0.03648	6.46	1
1011666	V E. SIST GATILLO S ENC VITON 140 DN100	6.820	0.03648	7.52	1
1011667	V E. SIST GATILLO S ENC VITON 125 DN113	8.982	0.03682	9.53	1
1011668	V E. SIST GATILLO S ENC VITON 140 DN113	7.900	0.03682	8.55	1
1011669	V E. SIST GATILLO S ENC VITON 75 DN50	1.842	0.03682	4.33	2

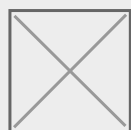




## ITEM 234 | Salida encolar - FPM - Sistema Cierre Gatillo

CÓDIGO	f	DN	PESO (g)	A	B	C	D	E	F	PN	MEDIDA		
11759	63	50	1889.2	90	220	173	121	38	235	PN16	MÉTRICO	1889.2	No
11760	75	65	3156	121	250	215	151	45	235	PN10	MÉTRICO	3156	No
11761	90	80	4869	141	271	255	175	51	235	PN10	MÉTRICO	4869	No
11762	110	100	6720.1	155	287	267	210	61	270	PN10	MÉTRICO	6720.1	No
11763	125	113	8755.1	161	323	328	228	71	509	PN10	MÉTRICO	8755.1	No
11889	125	113	10425.1	161	335	340	252	71	512	PN10	MÉTRICO	10425.1	Sí
11890	140	125	13873.1	195	363	405	278	76	519	PN10	MÉTRICO	13873.1	No
11883	160	150	18460	153	436	350	284	101	511	PN10	MÉTRICO	18460	No
11769	75	50	1842	90	220	192	121	45	235	PN10	MÉTRICO	1842	No
												1287	No

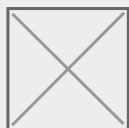






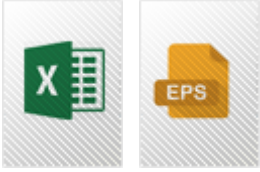
## ITEM 234 | Salida encolar - FPM - Sistema Cierre Gatillo

11765	110	80	4935	141	271	286	175	61	235	PN10	MÉTRICO	4935	No
11766	125	100	5760	155	287	312	210	71	270	PN10	MÉTRICO	5760	No
11767	140	100	6820	155	287	326	210	71	270	PN10	MÉTRICO	6820	Si
11768	140	113	8624	161	323	340	228	76	512	PN10	MÉTRICO	8624	No
11840	160	125	14163.1	195	363	405	252	101	519	PN10	MÉTRICO	14163.1	No





## Documentação do Produto



## Certificados do Produto

## Certificados da Empresa

